

100 ICW8-T

スペックシート



ポイント

- フランスで設計・開発されたFocal社の製品
- 奥行きが浅いコンパクトな製品
- 100V/70V モード・スイッチ
- 塗装可能なグリル

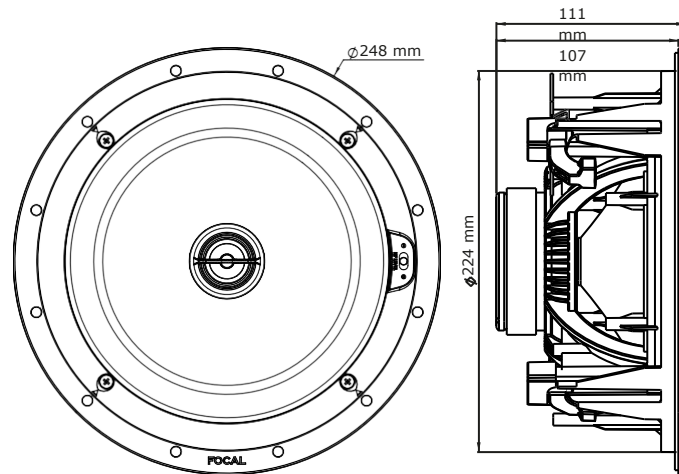
技術仕様

タイプ	インウォール/インシーリング 2Way コアキシャル 100V/70V インストール
ドライバー	8" (21cm) ポリガラス製ミッドベース 1" (25mm) アルミニウム・インバーテッド・ドーム・ツイーター
感度 (2.83V/1m)	90dB
周波数特性 (+/-3dB)	53Hz - 23kHz
低周波ポイント (-6dB)	40Hz
パワーイン 70V	7.5/15/30W
パワーイン 100V	15/30/60W
外形寸法 (Ø/Depth)	9 3/4 x 4 3/8" (248x111mm)
カットアウト径	8 13/16" (224mm)
壁からの奥行き	4 1/4" (107mm)
重量(フロントグリル付)	5lbs (2.3kg)
梱包寸法(WxDxH)	12 3/16 x 12 3/16 x 7 1/4" (310x310x185mm)
総重量(梱包材を含む)	8lbs (3.6kg)

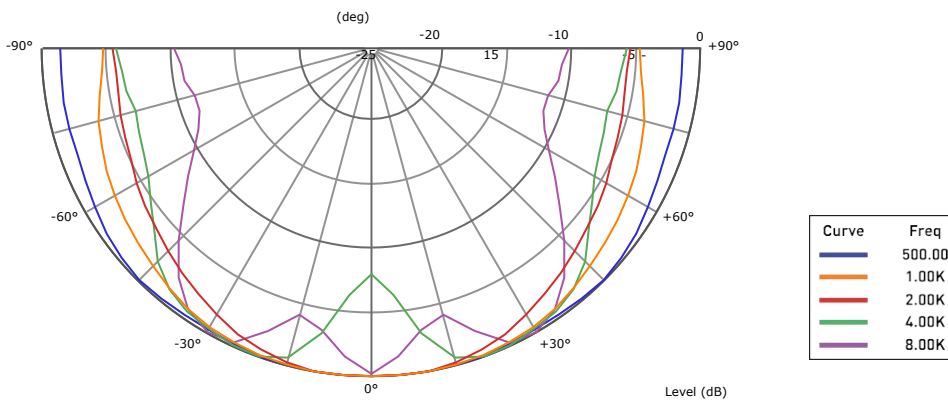
パワーテーブル

70V	7.5W	15W	30W
100V	15W	30W	60W

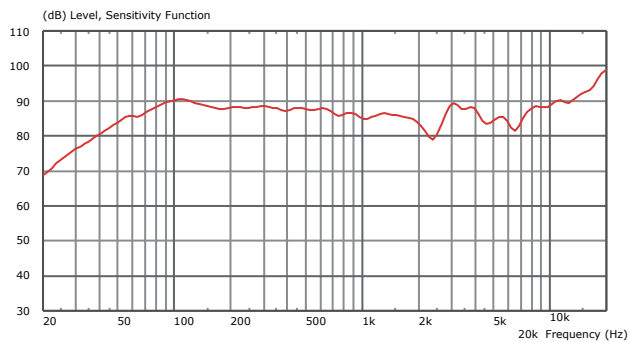
寸法 (mm)



周波数特性



周波数特性



100 ICW8-T スピーカーレベル算出表

パワー/距離	1m	2m	5m
1W (2.83V)	90dB	84dB	76dB
5W (8.94V)	100dB	94dB	86dB
10W (12.6V)	103dB	97dB	89dB
20W (15.5V)	105dB	99dB	91dB

サマリー	125Hz	250Hz	500Hz	1kHz	2kHz	4kHz	8kHz
SPL (2.83V/1m) (dB)	91	89	89	86	85	88	89
開口角 -6dB時	180°	180°	180°	180°	180°	130°	100°