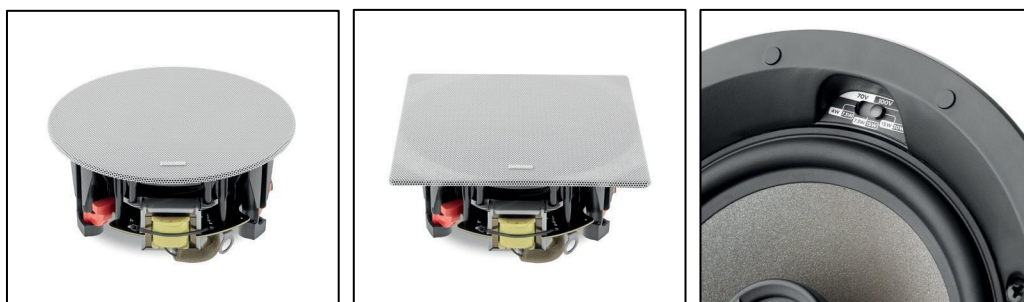
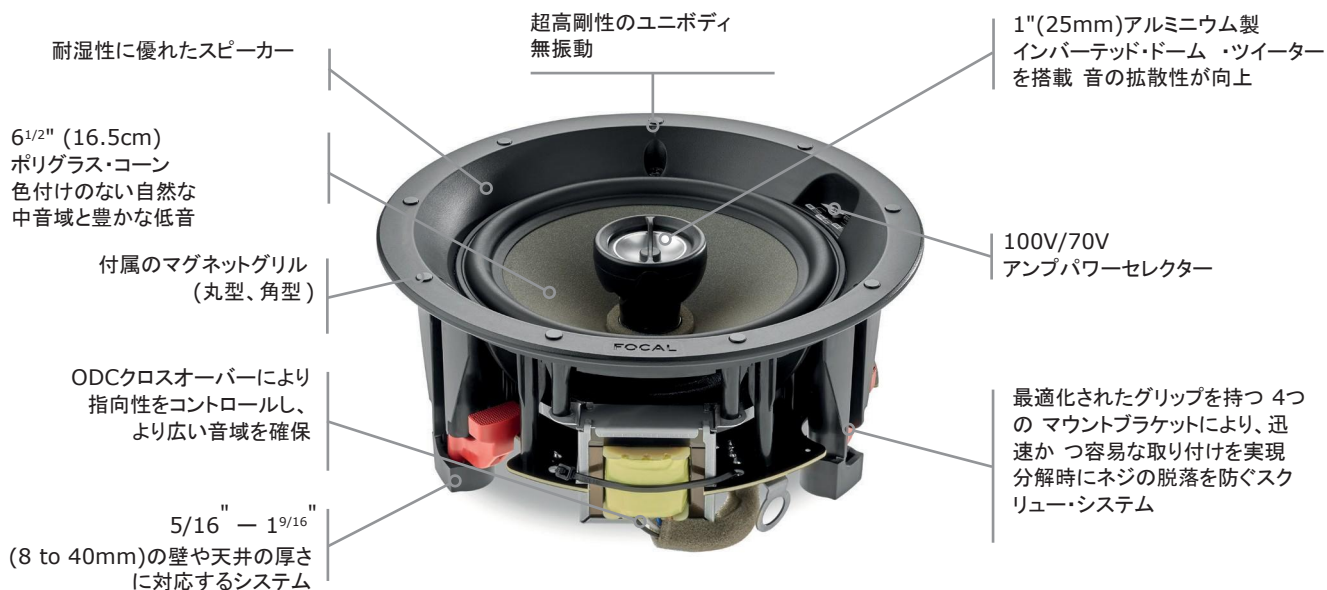


100 ICW6-T

スペックシート



ポイント

- フランスで設計・開発されたFocal社の製品
- 奥行きが浅いコンパクトな製品
- 100V/70V モード・スイッチ
- 塗装可能なグリル

技術仕様

タイプ

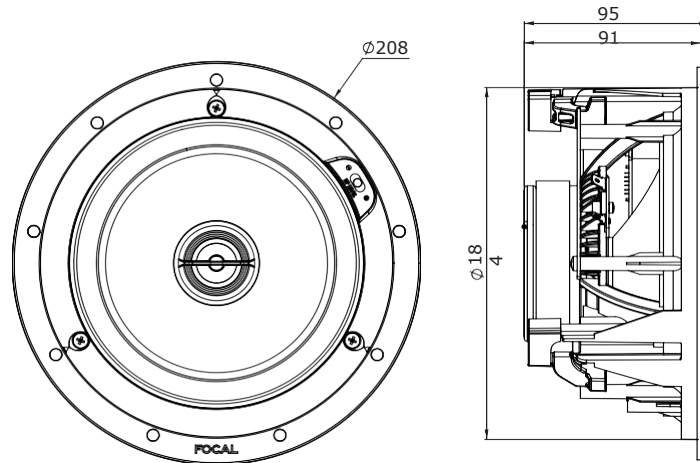
インウォール/インシーリング 2Way コアキシャル
100V/70V インストール

ドライバー	6 ¹ / ₂ " (16.5cm) ポリガラス製ミッドベース 1" (25mm) ルミニウム・インバーテッド・ドーム・ツイーター
感度 (2.83V/1m)	89dB
周波数特性 (+/-3dB)	62Hz - 23kHz
低周波ポイント (-6dB)	50Hz
パワーイン 70V	4/7.5/15W
パワーイン 100V	8/15/30W
外形寸法 (Ø/Depth)	8 ³ / ₁₆ x3 ³ / ₄ " (208x95mm)
カットアウト径	7 ¹ / ₄ " (184mm)
壁からの奥行き	3 ⁵ / ₈ " (91mm)
重量(フロントグリル付)	3.75lbs (1.7kg)
梱包寸法(WxDxH)	8 ¹ / ₄ x8 ¹ / ₄ x6 ¹¹ / ₁₆ " (270x270x170mm)
総重量(梱包材を含む)	6.61lbs (3kg)

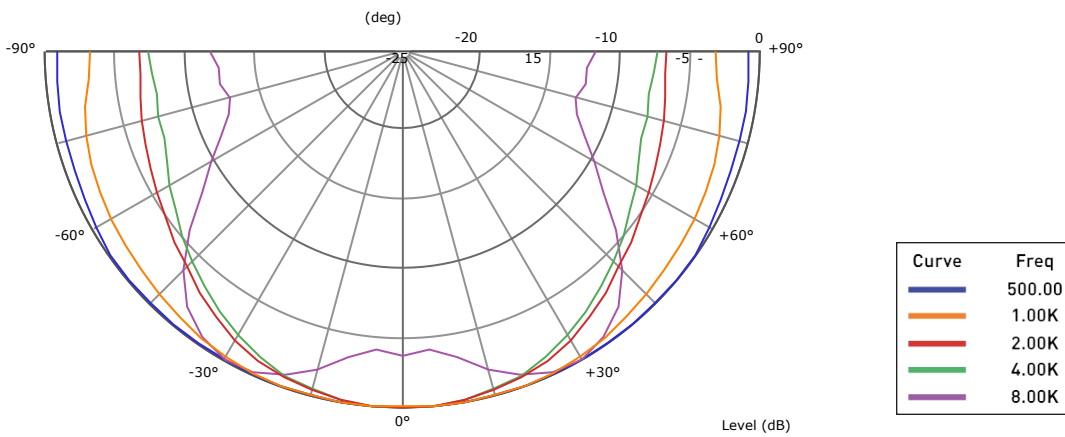
パワーテーブル

70V	4W	7.5W	15W
100V	8W	15W	30W

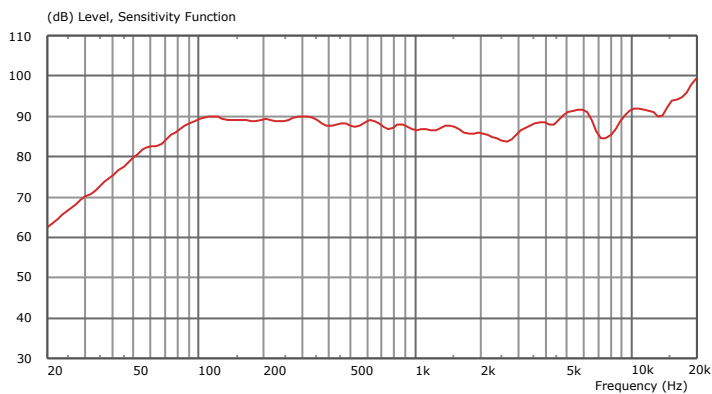
寸法 (mm)



指向性測定値



周波数特性



100 ICW6-T スピーカーレベル算出表

パワー/距離	1m	2m	5m
1W (2.83V)	89dB	83dB	75dB
5W (8.94V)	96dB	90dB	82dB
10W (12.6V)	99dB	93dB	85dB
20W (15.5V)	102dB	96dB	88dB

サマリー	125Hz	250Hz	500Hz	1kHz	2kHz	4kHz	8 kHz
SPL (2.83V/1m) (dB)	90	89	89	88	87	89	87
開口角 -6dB時	180°	180°	180°	180°	140°	120°	100°