

100IW6

スペックシート



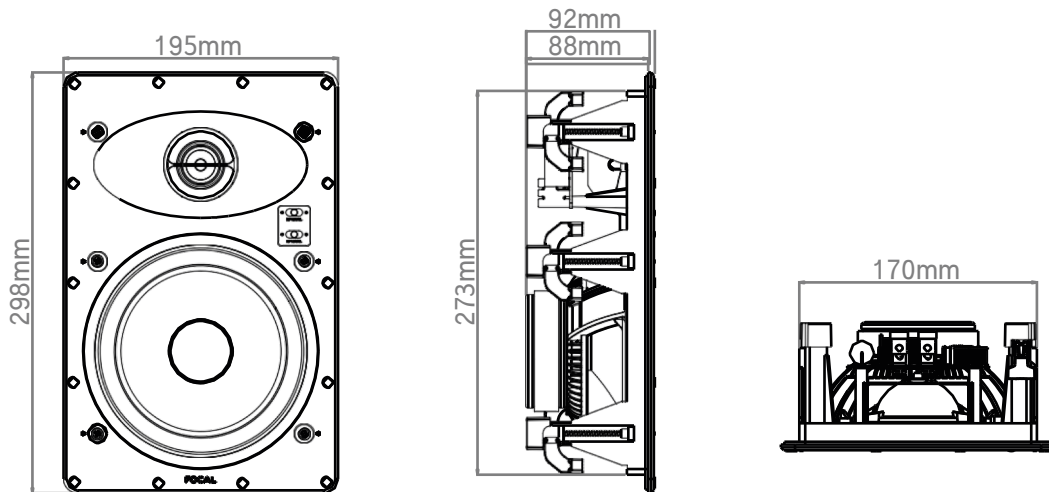
ポイント

- ・フランスで設計・開発されたFocal社の製品
- ・奥行きが浅いコンパクトな製品
- ・インシーリングまたはインウォール・スピーカー用 (1製品で2用途)
- ・同じアンプ出力に2台のスピーカーを接続可能
- ・塗装可能なグリル

技術仕様

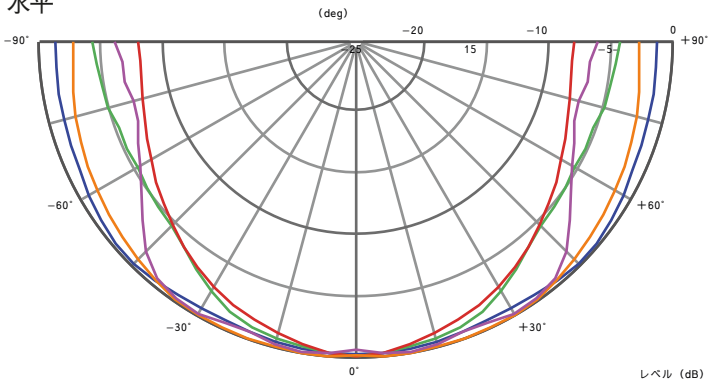
タイプ	インウォール・2Way
ドライバー	6 ¹ / ₂ " (16.5cm) ポリガラス製ミッドバス 1" (25mm) Alインバーテッド・ドーム・ツイーター
感度 (2.83V/1m)	89dB
周波数特性 (+/-3dB)	60Hz-23kHz
低周波ポイント (-6dB)	48Hz
公称インピーダンス	8Ω
最小インピーダンス	7.2Ω
推奨アンプ出力	25-120W
外形寸法 (Ø/Depth)	11 ³ / ₄ "x7 ¹¹ / ₁₆ "x3 ⁵ / ₈ " (298x195x92mm)
カットアウト径	10 ³ / ₄ "x6 ¹¹ / ₁₆ " (273x170mm)
壁面からの奥行き	3 ⁷ / ₁₆ " (88mm)
重量 (フロントグリル付き)	4.1lbs (1.85kg)
梱包寸法 (WxDxH)	13 ¹ / ₂ "x9 ⁷ / ₁₆ "x4 ¹⁵ / ₁₆ " (343x240x126mm)
総重量 (梱包材を含む)	4.98lbs (2.25kg)

寸法

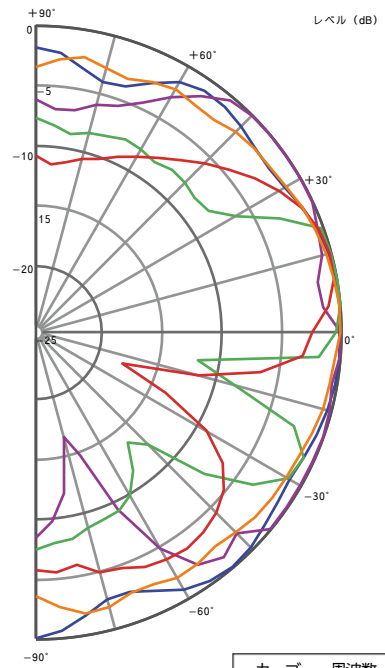


指向性測定値

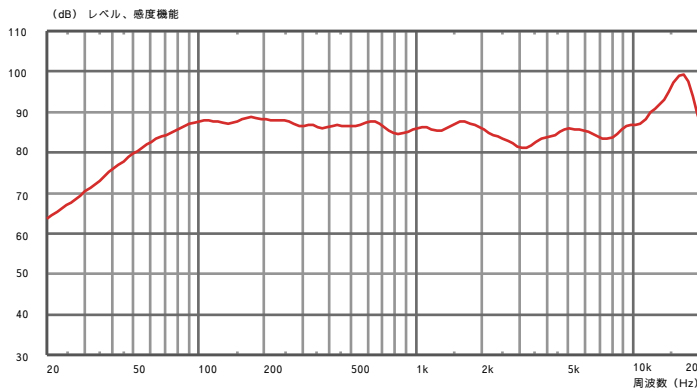
水平



垂直



周波数特性



100IW6 スピーカーレベル算出表

パワー / 距離	1m	2m	5m
1W (2.83V)	89dB	83dB	75dB
5W (8.94V)	99dB	93dB	85dB
10W (12.6V)	102dB	96dB	88dB
30W (15.5V)	104dB	98dB	90dB

サマリー	125Hz	250Hz	500Hz	1kHz	2kHz	4kHz	8kHz
SPL (2.83V/1m) (dB)	89	89	89	87,5	87,5	86	86
開口角 -6dB時	180°	180°	180°	180°	110°	180°	130°