

100IWLCR5

スペックシート



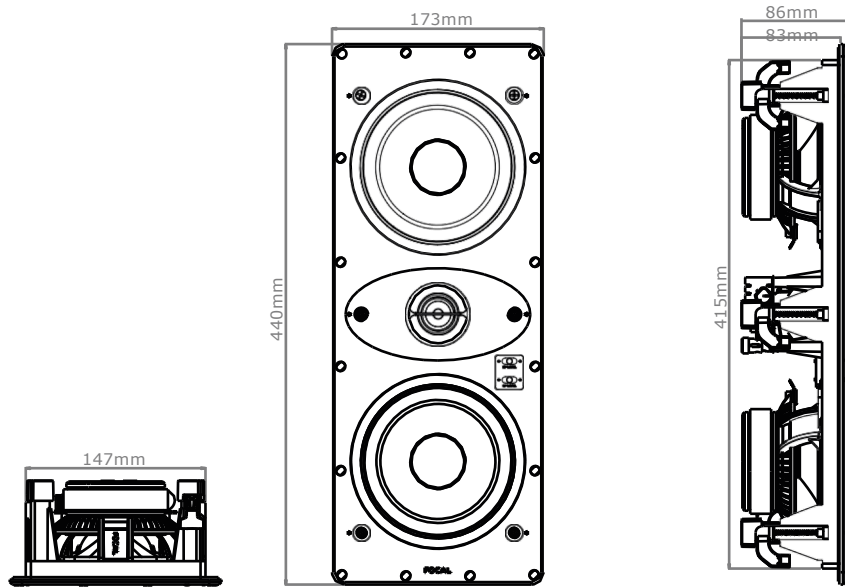
ポイント

- ・フランスで設計・開発されたFocal社の製品
- ・奥行きの浅いコンパクトな製品
- ・同一のアンプ出力に2台のスピーカーを接続可能
- ・塗装できるグリル

技術仕様

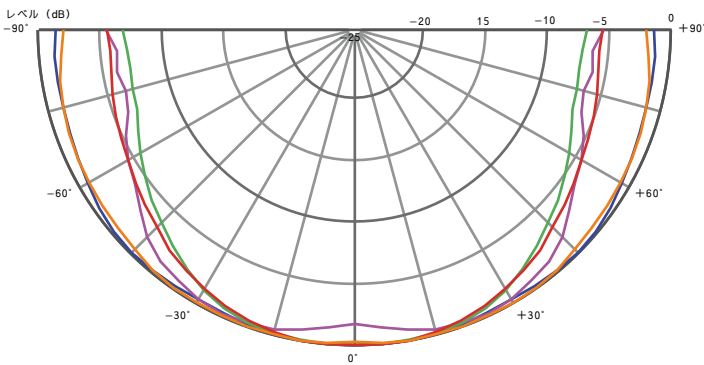
タイプ	D'appolito インウォール 2Way
ドライバー	2x5" (13cm) ポリガラス製ミッドベース 1" (25mm) Alインバーテッド・ドーム・ツイーター
感度 (2.83V/1m)	90,5dB
周波数特性 (+/-3dB)	55Hz-23kHz
低周波ポイント (-6dB)	43Hz
公称インピーダンス	8Ω
最小インピーダンス	3.8Ω
推奨アンプ出力	25-120W
外形寸法 (W×奥行)	17 ⁵ / ₁₆ " x 6 ¹³ / ₁₆ " x 3 ³ / ₈ " (440x173x86mm)
カットアウト径	16 ¹ / ₁₆ " x 13 ¹ / ₁₆ " 5" (415x147mm)
壁からの奥行き	3 ¹ / ₄ " (83mm)
重量 (フロントグリル付)	3.89lbs (2.90kg)
梱包寸法 (WxDxH)	19 ⁹ / ₁₆ " x 8 ¹¹ / ₁₆ " x 4 ¹¹ / ₁₆ " (487x220x119mm)
総重量 (梱包材を含む)	7.6lbs (3.45kg)

寸法

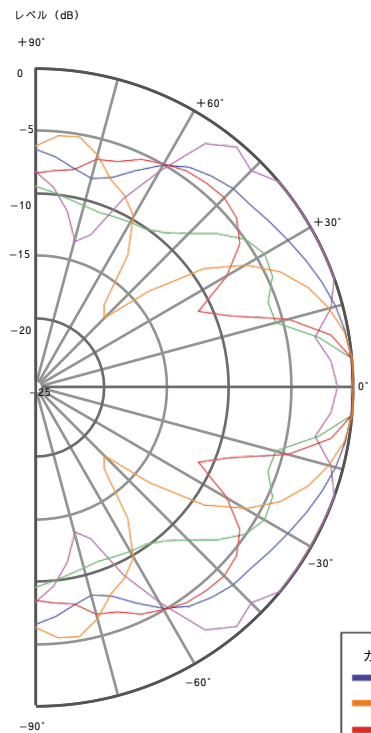


指向性測定値

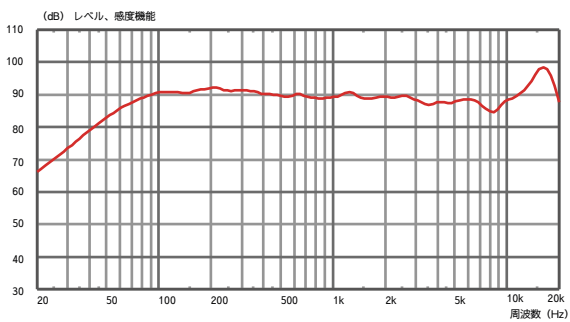
水平



垂直



周波数特性



カーブ	周波数
Blue	500.00
Orange	1.00K
Red	2.00K
Green	4.00K
Purple	8.00K

100IWLCR5 スピーカーレベル算出表

パワー/距離	1m	2m	5m
1W (2.83V)	91dB	85dB	77dB
5W (8.94V)	101dB	95dB	87dB
10W (12.6V)	104dB	98dB	90dB
20W (15.5V)	106dB	100dB	92dB

サマリー	125Hz	250Hz	500Hz	1kHz	2kHz	4kHz	8kHz
SPL (2.83V/1m) (dB)	91	92	90	89	89	87	87
開口角 -6dB時	180°	180°	180°	180°	180°	120°	140°