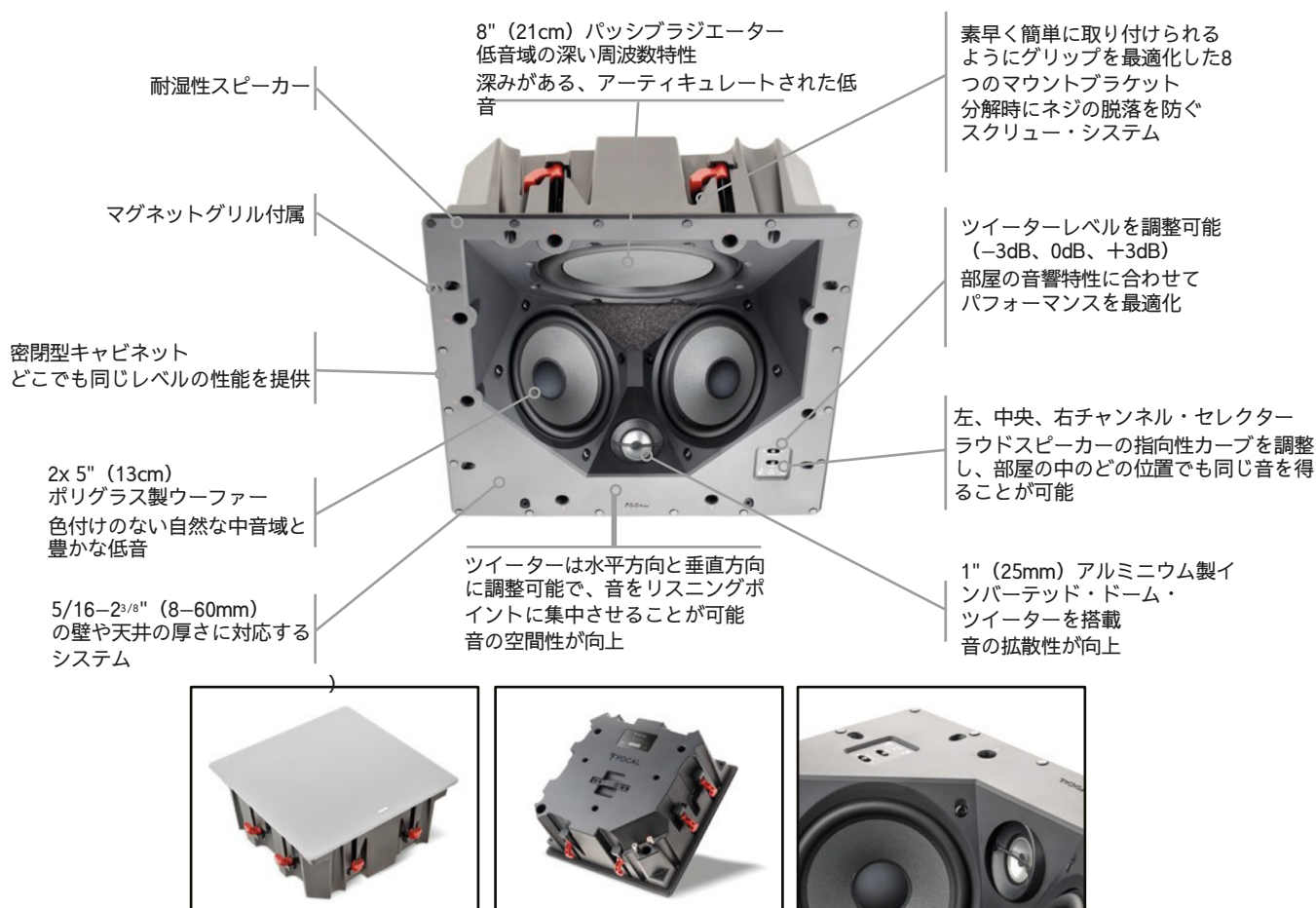


100ICL CR5

スペックシート



ポイント

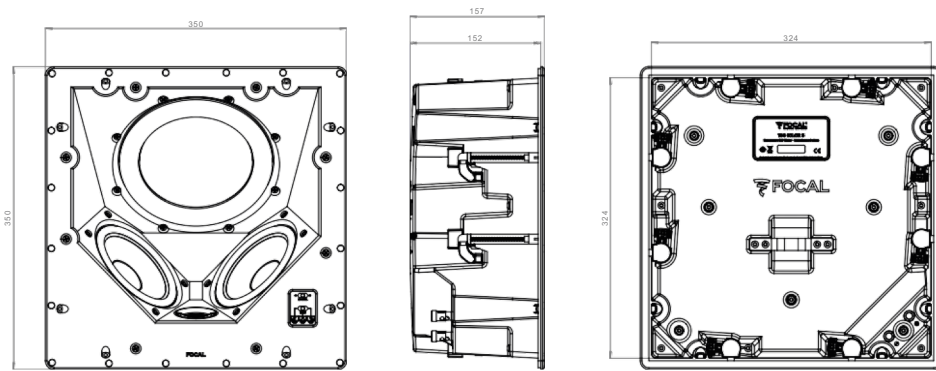
- ・天井一体型のホームシネマ・システム
- ・5つの用途（フロント：左、中央、右チャンネル、リア：左、右チャンネル）を持つスピーカー
- ・使いやすさを追求した最高のパフォーマンス（左右のチャンネル・セレクター、調整可能なツイーターレベル）
- ・フランスで設計・開発されたFocal社の製品
- ・非常にバランスのとれた中音域により、ホームシネマでの明瞭度が向上
- ・マグネットグリルが付属し、すぐに塗装できるため完全な一体化が可能

技術仕様

タイプ	2Way インシーリング
ドライバー	2 x 5" (13cm) ポリガラス製ウーファー、 1" (25mm) インバーテッド・ドーム・ツイーター、 8" (21cm) ポリガラス製パッシブラジエーター
感度 (2.83V/1m)	92dB
周波数特性 (+/-3dB)	65Hz - 23kHz
低周波ポイント (-6dB)	55Hz
公称インピーダンス	8Ω
最小インピーダンス	4.6Ω
推奨アンプ出力	25 - 120W
外形寸法 (W/D/Depth)	13 ^{15/16} "x13 ^{15/16} "x5 ^{5/16} " (354x354x150mm)
カットアウト径	12 ^{15/16} "x12 ^{15/16} " (328x328mm)
壁からの奥行き	6" (152mm)
重量 (フロントグリル付)	11.6lbs (5.3kg)
梱包寸法 (WxDxH)	16 ^{1/16} "x16 ^{1/16} "x7 ^{1/2} " (408x408x190mm)
総重量 (梱包材を含む)	15.8lbs (7.2kg)



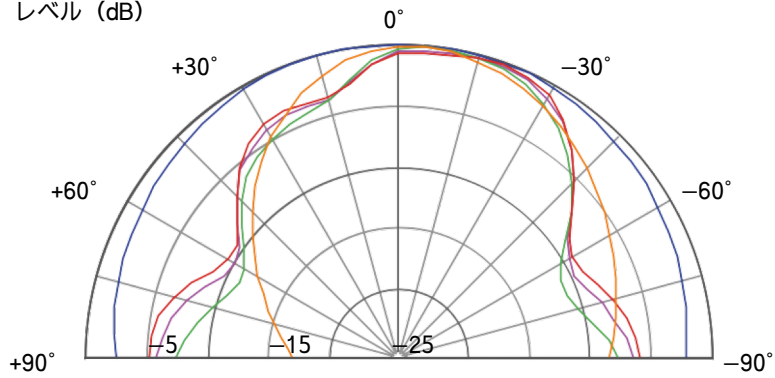
寸法



指向性測定

水平 (右チャンネル)

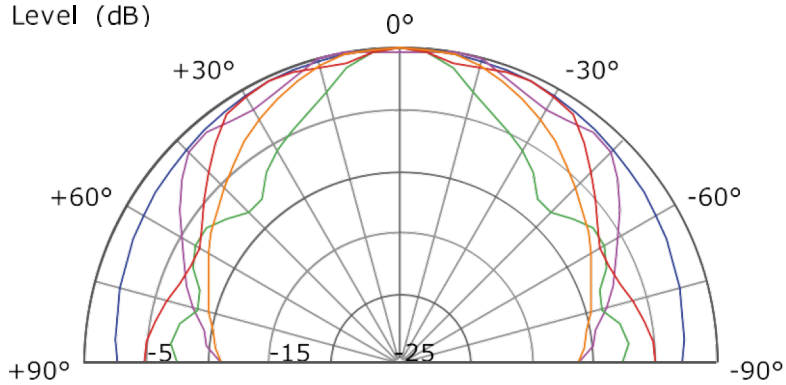
レベル (dB)



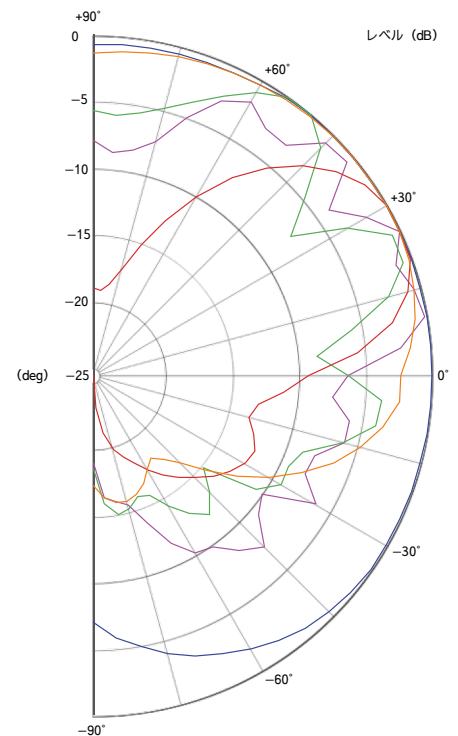
- カーブ : 500 Hz
- カーブ : 1 kHz
- カーブ : 2 kHz
- カーブ : 4 kHz
- カーブ : 8 kHz

水平 (中央チャンネル)

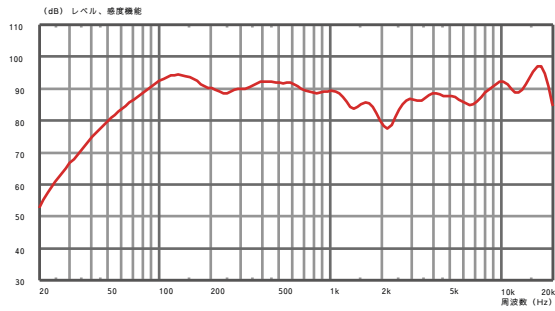
Level (dB)



垂直



周波数特性



100ICLCR5 スピーカーレベル算出表

水平 (右チャンネル)

パワー/距離	1m	2m	5m
1W (2.83V)	92dB	86dB	78dB
5W (8.94V)	102dB	96dB	88dB
10W (12.6V)	105dB	99dB	91dB
20W (15.5V)	107dB	101dB	93dB

サマリー	125Hz	250Hz	500Hz	1kHz	2kHz	4kHz	8kHz
SPL (2.83V/1m) (dB)	92	89	91.5	89.5	83	87	89
開口角 -6dB時	360°	360°	360°	35°/+60°	-45°/+90°	-35°/+50°	40°/+50°

水平 (中央チャンネル)

パワー/距離	1m	2m	5m
1W (2.83V)	92dB	86dB	78dB
5W (8.94V)	102dB	96dB	88dB
10W (12.6V)	105dB	99dB	91dB
20W (15.5V)	107dB	101dB	93dB

サマリー	125Hz	250Hz	500Hz	1kHz	2kHz	4kHz	8kHz
SPL (2.83V/1m) (dB)	92	89	91.5	89.5	80	90	89
開口角 -6dB時	360°	360°	340°	100°	110°	70°	120°